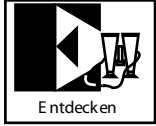


Welche Pflanzenarten gehören zu einer Pflanzenfamilie?



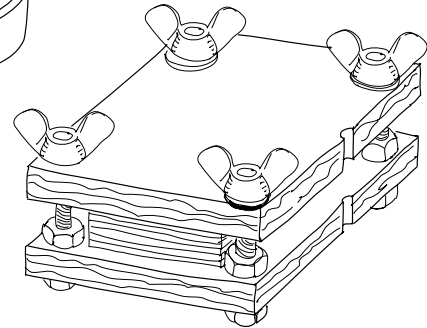
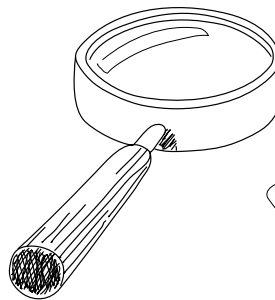
Natur der Pflanzen

Pflanzenvielfalt macht die Natur interessant und reizvoll. Blütenpflanzen können nach ihrem Blütenbau geordnet und unterschieden werden. Ähnliche Pflanzen werden zu einer Pflanzenfamilie zusammengefasst.



Hier kannst du dir einen Überblick über eine Pflanzenfamilie verschaffen.

Du brauchst: Ein Bestimmungsbuch für Pflanzen, Plastikbeutel, 1 Lupe, 1 Pflanzenpresse, Karton, Klebstoff, Schreibzeug, Plakatkarton oder NaWi-Ordner/Heft.



1. **Suche** dir (eventuell zusammen mit einigen Mitschülerinnen und Mitschülern) eine Pflanzenfamilie aus (siehe Anregungsbogen "Pflanzenfamilien kann man an den Blüten unterscheiden")!
2. **Sammele** einige Pflanzen aus deiner Pflanzenfamilie und bestimme sie mit dem Bestimmungsbuch!
3. **Presse** die Pflanzen und klebe anschließend jede einzelne auf einen Bogen Karton! (Wie du dies am besten anstellst, findest du auf den Anregungsbögen "Das Pressen von Pflanzen" und "Die Anlage eines Herbariums").
4. **Beschrifte** deine Bögen mit dem jeweiligen Pflanzennamen!
5. **Fertige** nach dem Muster auf der B-Seite eine Tabelle über deine Pflanzenfamilie auf einem Plakاتبogen oder in deinem NAWI-Ordner oder NAWI-Heft an!

- **Vergleiche** deine Ergebnisse mit Mitschülerinnen und Mitschülern, die die gleiche Pflanzenfamilie gewählt haben.
- **Stellt** euch gegenseitig die verschiedenen Pflanzenfamilien vor! Woran kann man die einzelnen Familien am besten unterscheiden?
- **Hältst** du es für wichtig, Pflanzen unterscheiden zu können? Begründe deine Meinung!

Welche Pflanzenarten gehören zu einer Pflanzenfamilie?



Pflanzenfamilie: _____	Anzahl	Form:
Kelchblätter :		
Kronblätter:		
Staubblätter:		
Stempel:		
andere Merkmale: z. B. Laubblätter		
häufig anzutreffende Arten deiner Pflanzenfamilie:		